

**Serie 8, Vollintegrierter
Geschirrspüler, 60 cm
SMD8TCX01E**



Geschirrspüler mit Energieeffizienzklasse A, der dank des innovativen Hocheffizienz-Energiespar-Systems ein uneingeschränkt perfektes Ergebnis erzielt.

- **Energieeffizienzklasse A:** unsere energieeffizientesten Geschirrspüler.
- **PerfectDry:** perfekte Trocknung bei einem niedrigen Stromverbrauch – selbst bei schwer trocknendem Geschirr.
- **Max Flex Pro-Körbe:** einfaches Einräumen und Schutz für dein Geschirr.
- **Time Light:** Programmstatus und Restlaufzeit klar angezeigt als hochauflösende Symbole am Boden.
- **Programm Download:** Über die Home Connect App kannst du dir zusätzliche Programme herunterladen, die du für deine tägliche Anwendungen benötigst.

Technische Daten

Energieeffizienzklasse:A
Energieverbrauch des Eco 50°C Programm pro 100 Betriebszyklen:	54 kWh
Anzahl Maßgedecke: 14
Wasserverbrauch: 9.5 l
Programmdauer: 4:55 h
Geräuschwert: 43 dB(A) re 1 pW
Geräusch-Effizienzklasse: B
Bauform: Einbau
Höhe der Arbeitsplatte: 0 mm
Abmessungen des Gerätes: 815 x 598 x 550 mm
Min. Nischenmaße für Installation (H x B x T): 815-875 x 600 x 550 mm
Tiefe bei geöffneter Tür (90°): 1150 mm
Höhenverstellbare Füße: Ja - alle von vorne
Höhenverstellung max.: 60 mm
Verstellbarer Sockel: Horizontal und Vertikal
Nettogewicht: 43.1 kg
Bruttogewicht: 45.0 kg
Anschlusswert: 2400 W
Absicherung: 10 A
Spannung: 220-240 V
Frequenz: 50; 60 Hz
Länge Anschlusskabel: 175.0 cm
Steckerart: Schuko-/Gardy mit Erdung
Länge Zulaufschlauch: 165 cm
Länge Ablaufschlauch: 190 cm
EAN-Nummer: 4242005439713
Gerätetyp: Vollintegriert

Sonderzubehör

SGZ0BI01	Verblendungsleisten Edelstahl 81,5 cm
SGZ0IC00	Kleinteile-Halter für Oberkorb
SGZ1010	Schlauchverlängerung Zu- und Ablauf
SGZ8BI00	Verbindungsschiene für geteilte Fronten
SMZ1051EU	Netzkabel mit EU-Stecker 5m
SMZ2014	Korbeinsatz f.Langstielgläser
SMZ2056	Vorsatztür Edelstahl
SMZ5000	Spülhilfe-Set
SMZ5003	Klappscharnier für hohe Korpusmaße
SMZ5035	Verblendungssatz Hocheinbau 81,5cm Höhe
SMZ5100	Vario-Besteckkorb
SMZ5300	Stielglas Korb



Serie 8, Vollintegrierter Geschirrspüler, 60 cm SMD8TCX01E

Geschirrspüler mit Energieeffizienzklasse A, der dank des innovativen Hocheffizienz-Energiespar-Systems ein uneingeschränkt perfektes Ergebnis erzielt.

Leistung und Verbrauch

- Energieeffizienzklasse¹: A
- Energie² / Wasser³: 54 kWh / 9.5 Liter
- Fassungsvermögen: 14 Maßgedecke
- Programmdauer⁴: 4:55 (h:min)
- Geräusch: 43 dB(A) re 1 pW
- Geräusch-Effizienzklasse: B
- Geräusch im Silence-Programm: 41 dB(A) re 1 pW

Programme und Optionen

- 8 Programme: Eco 50 °C, Auto 45-65 °C, Intelligent, Intensive 70 °C, Express 60 °C, Glas 40 °C, Silence 50 °C, Favorit
- Vorspülen
- 5 Sonderfunktionen: Fernstart, Extra Trocknen, IntensivZone, Hygiene+, SpeedPerfect+
- Maschinenpflege-Programm
- Add-On Funktion über die Home Connect App: Silence on Demand

Spültechnologie und Sensorik

- Zeolith®-Trocknen
- Efficient Dry (Eco Trocknung) mit Wärmetauscher
- Hocheffizienz-Energiespar-System
- Aquasensor
- Dosier Assistent
- Eco Silence Drive
- Reiniger-Automatik
- Selbstreinigendes Sieb mit 3-fach Wellen-Filtersystem
- Innenbehälter/ Boden: Edelstahl/Edelstahl

Korbssystem

- MaxFlex Pro Korbssystem mit farbigen Touchpoints
- Extra Clean Zone
- Vario Schublade Pro
- Höhenverstellbarer Oberkorb mit Rackmatic (3-stufig)
- Leichtlaufrollen im Oberkorb
- Komfortrollen im Unterkorb
- farbige Anti-Rutsch-Beschichtung im Oberkorb
- Korbstopper (Rack Stopper) gegen ein Überrollen des Unterkorbes
- Umklappbare Stachelreihen im Oberkorb (6x)
- Flexible Klappstacheln im Unterkorb (8x)
- Tassenablage im Oberkorb (2-teilig)
- Tassenablage im Unterkorb (2-teilig)
- Gläserablagebügel
- Gläseranlagebügel im Unterkorb

Anzeige und Bedienung

- Hochauflösendes TFT-Display mit Klartextanzeige
- Touch-Bedienung (schwarz/edelstahl)
- Bedienung von oben
- Klartext-Beschriftung (englisch)
- Home Connect-fähig über WLAN
- Emotion Light weiß
- Echtzeit-Anzeige
- Startzeitvorwahl: 1-24 Stunden
- Time Light
- Akustisches Signal am Programmende

Technische Informationen und Zubehör

- AquaStop: eine Bosch Garantie bei Wasserschäden – ein Geräteleben lang*
- Kindersicherung (Öffnen durch zweimal drücken der Tür)
- Open Assist
- Präzise Glasschutz-Technik
- Salzeinfüllhilfe (Trichter)
- Inkl. Dampfschutz für die Arbeitsplatte

Maße

- Gerätemaße (H x B x T): 81.5 cm x 59.8 cm x 55.0 cm

¹ auf einer Energieeffizienzklassen-Skala von A bis G

²Energieverbrauch kWh/100 Betriebszyklen (im Programm Eco 50 °C)

³ Wasserverbrauch in Liter pro Betriebszyklus (im Programm Eco 50 °C)

⁴ Programmdauer im Programm Eco 50 °C

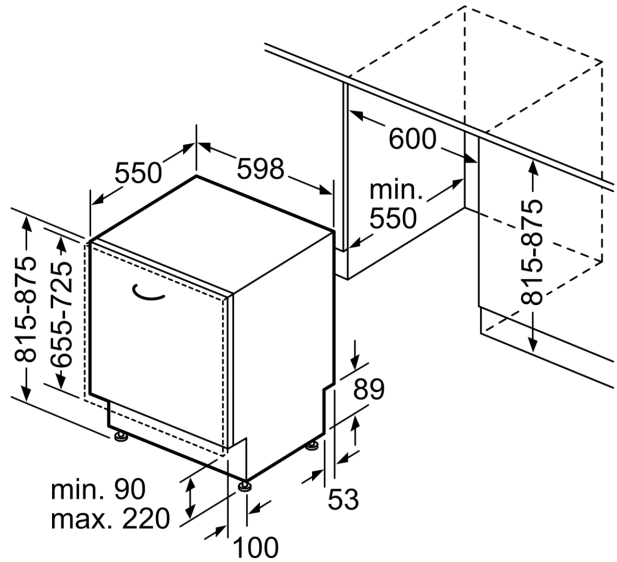
* Garantiebedingungen finden Sie unter <https://www.bosch-home.com/de/>

**Serie 8, Vollintegrierter
Geschirrspüler, 60 cm
SMD8TCX01E**

Maße in mm



⚡ Steckdose
() Werte mit Verlängerungssatz



Maße in mm